

# Peruskoulun matematiikkakilpailu 3.11.2010



Työskentelyaika 50 minuuttia. **Laskinta ei saa käyttää.**

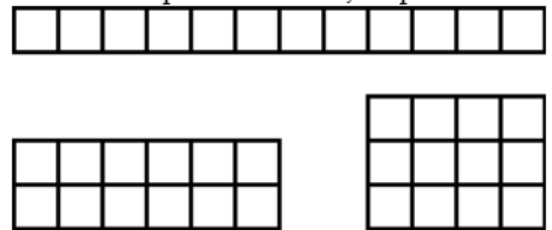
Kirjoita kaikki vastaukset erilliselle vastauspaperille.

Perustele laskulausekkeella, piirroksella tai selityksellä.

**Palauta tämä tehtäväpaperi vastauspaperisi mukana.**

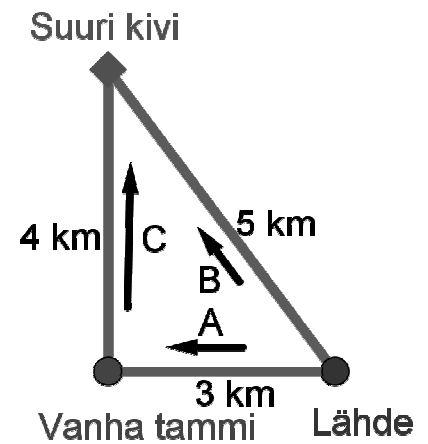
1. Kuinka suuri on kellon viisarien välinen kulma, kun kello on
  - a) 8.00
  - b) 12.45
2. Koululaisten harrastuksia tutkittiin. Viidenkymmenen koululaisen joukosta
  - 33 koululaista harrasti jääkiekkoa
  - 24 koululaista harrasti sählyä
  - 8 koululaista ei harrastanut jääkiekkoa eikä sählyä.Kuinka monta koululaista harrasti sekä jääkiekkoa että sählyä?

3. Kahdestatoista pienestä neliöstä voidaan muodostaa kolme suorakulmiota. Kuinka monta suorakulmiota voidaan muodostaa 196 pienestä neliöstä? Ilmoita suorakulmioiden mitat.



4. Kuinka monta yhteistä pistettä kolmion ja nelikulmion reunaviivoilla voi olla? Piirrä mallikuva jokaisesta tapauksesta.
5. Viime keväänä islantilainen tulivuori sekoitti Euroopan lentoliikenteen. Tuhkaa nousi ilmaan noin sata miljoonaa kuutiometriä.
  - a) Kuvitellaan tuhka 2 metriä paksuksi kerrokseksi moottoritielelle. Tien leveys on 50 metriä. Kuinka monta kilometriä pitkälle matkalle tuhkaa riittäisi?
  - b) Euroopan maa-ala on noin 10 miljoonaa neliökilometriä. Kuinka paksu tuhkakerros olisi, jos tuhka olisi levinnyt tasaisesti tälle alueelle? Ilmoita vastaus millimetreinä.
  - c) Maailman suurimmat konttialukset kuljettavat noin 10 000 konttia kerrallaan. Kolmeen konttiin mahtuu yhteensä 100 kuutiometriä tavaraa. Kuinka monta tällaista laivaa olisi tarvittu tuhkamäärän kuljettamiseksi Islannista?

6. Kolme vaeltajaa kulkee samaa kolmionmuotoista reittiä. Anna ja Bella kävelevät samalla vauhdilla, mutta Claran vauhti on kaksi kertaa niin suuri kuin heidän. Anna ja Bella lähtevät lähteen luota kello 10 vastakkaisiin suuntiin. Clara lähtee vanhan tammen luota kello 11 samalla hetkellä, kun Anna ohittaa tammen ensimmäistä kertaa. Milloin Clara ja Bella kohtaavat ensi kerran?

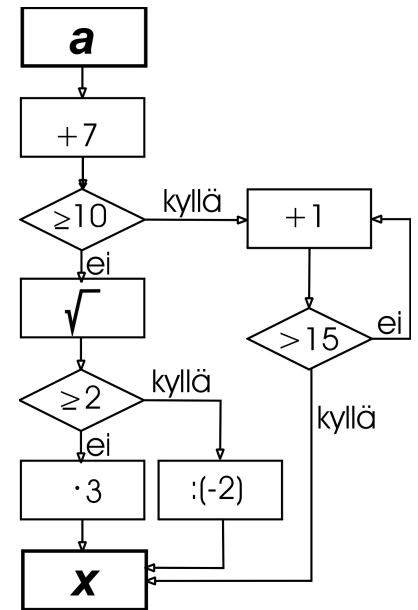


7. Lähde kohdasta **a**. Kulje nuolten suuntaan. Tee merkitty laskutoimitus tai jatka ehdon määräämään suuntaan.

a) Mikä luku on **x**, jos  $a = -6$ ?

b) Mikä luku on **x**, jos  $a = \frac{1}{9}$ ?

c) Mitkä positiiviset luvut **a** antavat kaikki saman tuloksen **x**?



8. Verohallinnon verkkosivulla oli 13.7.2010 seuraava ohje arvonlisäveron laskemiseksi tuotteen verollisesta hinnasta:

" Tuotteen hintaan sisältyvä arvonlisäveron määrä selviää käyttämällä laskukaavaa:

**verollinen hinta x sovellettava verokanta/100 + sovellettava verokanta.**

*Esimerkki:* Tuotteen verollinen hinta on 5 000 euroa ja siihen sovelletaan normaalia 22 %:n verokantaa. Vero saadaan laskemalla  $5\,000 \times 22/122 = 901,64$  euroa.

Tuotteen veroton hinta on  $5\,000 - 901,64 = 4\,098,36$  euroa."

- a) Kirjoita lihavoitu ohje yhtälönmuotoisena laskukaavana käyttäen seuraavia muuttujannimiä:  
 $a$  = arvonlisävero  
 $v$  = verollinen hinta  
 $k$  = sovellettava verokanta.

b) Mikä on veron suuruus täsmälleen ohjeen mukaan laskettuna?

c) Kirjoita edellä kirjoittamasi kaava sillä tavalla korjattuna, että siitä saadaan arvonlisäverolle esimerkissä ilmoitettu oikea tulos.