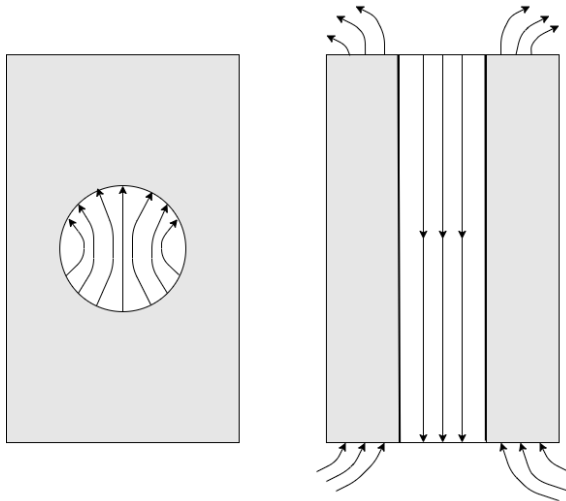


Pulmasivujen ratkaisut (13.11.2019)

Fysiikka

Koonnut Tamila Vlasova, Helsingin matematiikkalukio, 1m

- On mahdollista. ABD vastapäivään, C myötäpäivään
 - Systeemi liikkuu, jos parillinen määrä hihnaa on ristissä.
-



- Olkoon L , d , h , V teipin pituus, paksuus, leveys ja tilavuus. Olkoon S teippirullan sivun pinta-ala. (Jos teippi ei ole täydellinen ympyrälieriö, niin millipaperin avulla saadaan pinta-alan tarkempi arvo). Leveys d saadaan taittamalla leikattu teipin osa muutamaan kertaan, mittamalla saatu paksuus ja jakamalla se kerrosten määrällä.

$$L = \frac{V}{dh} = \frac{Sh}{dh} = \frac{S}{d}$$